

Mitsubishi Lossnay Ventilator

MODEL:

VL-100U5-E (pull cord Type)

VL-100EU5-E (wall switch Type)

Operating Instructions

Mitsubishi Lossnay-ventilator

MODELL:

VL-100U5-E (med snorbryter)**VL-100U5-E** (med veggbryter)

Bruksanvisning

Les denne bruksanvisningen nøye for å sikre trygg og riktig bruk.

Les "Forholdsregler" før enheten tas i bruk. Der finner du viktig informasjon om korrekt og sikker betjening av Lossnay-ventilatoren.

Ikke prøv å installere enheten selv. (Vi kan ikke garantere for sikkerheten og ytelsen dersom enheten er installert av kunden selv.)

Dersom strømledningen er skadet, må den byttes ut av produsenten, et autorisert servicesenter eller en lignende kvalifisert faginstans for å eliminere enhver risiko. (Kun VL-100U5-E).

- Kontakt forhandleren.

Til kunden

Innhold	Side
Forholdsregler	1
Når enheten brukes	3
Funksjoner	4
Delens navn	4
Før du starter Lossnay-enheten	4
Betjening	5
Hvis det blåser kald luft på deg	5
Vedlikehold	6
Feilsøking	8
Spesifikasjoner	9
Service etter salg	9

Forholdsregler

Farlige situasjoner som følge av feil bruk, og alvorlighetsgraden av disse, angis med følgende symboler.

Advarsel:

Gjelder mishandling eller feil bruk av produktet som kan føre til livsfarlige eller alvorlige skader.

OBS:

Gjelder mishandling eller feil bruk av produktet som kan føre til legemsskader eller skader på interiør, husholdningsutstyr osv.

Advarsel



Forbudt

- Du må ikke skjære i, skade eller fysisk endre på strømledningen*¹ eller i urimelig grad bøye, vri eller pakke den sammen.
- Dette kan skade ledningen og føre til brann eller elektrisk støt.
- Du må ikke slå Lossnay-bryteren PÅ eller AV dersom det har forekommet en brennbar gasslekkasje.
- Gnister fra elektriske kontakter kan forårsake eksplosjon. Åpne et vindu for å lufte i rommet.



Skal IKKE demonteres

- Du må ikke demontere enheten på en måte som krever fysiske endringer eller verktøy.

- Dette kan resultere i brann, elektrisk støt eller personskade.



Må ikke utsettes for vann

- Du må ikke la enheten bli våt.

- Dette kan føre til brann eller elektrisk støt.



Ikke ta i enheten med våte hender

- Du må ikke koble til eller trekke ut støpselet*¹ med våte hender.

- Dette kan føre til elektrisk støt.



Du må følge de oppgitte instruksjonene.

- Bruk ved angitt spenning.

- Ellers kan det oppstå brann eller elektrisk støt.

- Kontroller at det ikke er støv på støpselet*¹.

- Et støvete støpsel kan forårsake brann som følge av kortslutning.

- Sett støpselet*¹ helt inn i stikkkontakten, og påse at den ikke sitter løst.

- En løs tilkobling kan føre til elektrisk støt eller brann.

- Slå alltid av effektbrytere eller trekk støpselet*¹ ut av veggkontakten før utføring av vedlikehold.

- Det kan oppstå elektriske støt og brannskader dersom enheten er strømførende.

- Bruken må opphøre umiddelbart ved en eventuell funksjonsfeil eller driftsstans.

- Hvis du fortsetter å bruke Lossnay-enheten, kan det føre til røykdannelse, brann, elektrisk støt eller personskade.

* Slå umiddelbart av effektbryteren eller trekk støpselet*¹ ut av veggkontakten. Kontakt deretter forretningen der du kjøpte enheten for inspeksjon og reparasjon.

<Eksempler på funksjonsfeil og driftsstans>

- Bladene roterer ikke når strømmen er slått på.
- Enheten lager rare lyder eller vibrerer når den er på.
- Bladrotasjonen er langsom eller ujevn. (Motorene krever regelmessig vedlikehold.)
- Det lukter brent.
- Enhetens innfatning er rustet eller skadet.

- Sørg for at den utvendige luftinntaksåpningen er plassert slik at den ikke trekker inn forbrenningsgasser eller andre avgasser.

- Hvis enheten ikke trekker inn frisk luft, kan rommet tømmes for oksygen.

- Bruk hansker ved vedlikehold av enheten.

- Dersom du ikke bruker hansker, kan det resultere i personskade.

- Sett delene ordentlig på igjen etter vedlikehold.

- Dersom enheten faller ned, kan det føre til personskade.

- Du må aldri trekke ut støpselet*¹ ved å dra i ledningen. Ta alltid tak i selve støpselet.

- Ellers kan det oppstå elektrisk støt, kortslutning eller brann.

- Slå alltid av effektbrytere eller trekk støpselet*¹ ut av veggkontakten dersom enheten ikke skal brukes i en lengre periode.

- Dersom dette ikke gjøres, kan det føre til elektrisk støt som følge av nedsatt isolasjon, eller brann som følge av en kortslutning.

- Dersom det er kaldt ute, sterk vind, kraftig snø- eller regnvær, tåke eller lett snø, slå Lossnay-enheten av og steng den manuelle luken.

- Vann eller snø kan infiltrere Lossnay-enhetens luftinngang og føre til værskader.

- Apparatet må ikke brukes av personer (inkludert barn) med reduserte fysiske, sensoriske eller mentale evner, eller av personer som ikke har de nødvendige erfaringene eller kunnskapene, med mindre de holdes under oppsyn eller har fått instruksjoner angående bruk av apparatet av en ansvarlig voksen. Barn skal holdes under oppsyn for å sikre at de ikke leker med apparatet.

(Dette apparatet kan brukes av barn fra 8 år og oppover og personer med reduserte fysiske, sensoriske eller mentale evner, eller av personer som ikke har de nødvendige erfaringene eller kunnskapene, dersom de holdes under oppsyn eller har fått instruksjoner angående trygg bruk av apparatet og de forstår farene det innebærer. Barn skal ikke leke med apparatet. Rengjøring og brukervedlikehold skal ikke utføres av barn uten oppsyn.)

*¹ Gjelder kun VL-100U₅-E (Lossnay-enhet med strømledning og støpsel).

 **OBS**



- Forbrenningsutstyr skal ikke plasseres i direkte nærhet av enhetens luftsystem.

- Ufullstendig forbrenning kan føre til ulykker.

- Enheten skal ikke brukes på svært varme steder (40 °C eller mer), nær åpen ild, områder utsatt for fettos, eller der den kan komme i kontakt med organiske løsemidler.

- Dette kan føre til brann.

- Enheten skal aldri monteres i taket.

- Dette kan føre til personskade dersom enheten faller ned.

- En vifte roterer inne i enheten under drift. Du må aldri føre noe inn i enheten under drift.

- Dette kan føre til personskade.

- Enheten skal ikke brukes på et bad eller et annet sted med høy luftfuktighet.

- Dette kan resultere i elektrisk støt eller driftsstans.

- Installer værdekslene som følger med enheten.

- Dersom regnvann trenger inn i enheten, kan det føre til elektrisk støt, brann eller at gjenstander innendørs blir våte.

- Hvis du bruker en gardintrapp ved vedlikehold, må den plasseres på et jevnt underlag uten noe under.

- Hvis stigen velter, kan det resultere i personskade.


Skal IKKE berøres


Skal IKKE brukes på bad eller i dusj


Du må følge de oppgitte instruksjonene.

Når enheten brukes

■ Om vinteren overfører Lossnay-enheten varm inneluft til den kalde uteluften mens den trekker inn uteluften.

Det betyr at når luften utendørs er kaldere enn rundt $-10\text{ }^{\circ}\text{C}$, kan det danne seg kondens eller frost på panelet eller inne i enheten.

Siden kondens- og frostdannelsen varierer ut fra små endringer i forholdene (innendørs fuktighet, luftstrøm og lignende), må du skifte driftsmodus eller stanse enheten midlertidig i henhold til forholdene.

■ Kontroller at enheten er ordentlig montert før bruk.

- Er Lossnay-enheten montert på en vegg?

- Denne Lossnay-enheten er kun designet for veggmontering. Hvis den monteres i taket, kan den falle ned.

- Skal den spesielle utendørshetten monteres på en utvendig vegg?

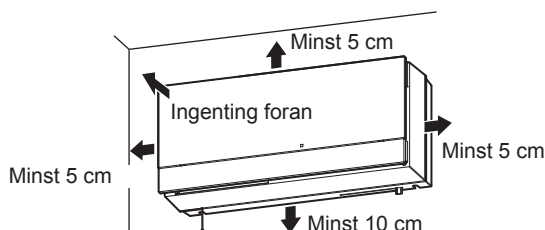
- Dersom du ikke installerer hetten, kan vind og regn trenge inn i enheten og skade den.

■ Ta hensyn til følgende forholdsregler når du bruker Lossnay-enheten

- Unngå å plassere objekter rundt enheten.

- Slike objekter kan blokkere luftuttakene eller -inntakene, eller forhindre vedlikehold.

- De kan også hindre deg i å nå veggkontakten (for modeller med støpsel).



- Når et objekt (slik som en bokhylle eller en kommode) plasseres direkte under enheten, må luftventilen justeres horisontalt.

- Hvis ikke, kan det oppstå kortslutning.

- Det kan blåse vind mot objektet så det blir møkkete.

- Du skal ikke bruke spraybokser (slik som insektsspray, hårspray eller rengjøringsmidler) direkte på enheten.

- Dette kan forårsake at panelet blir skjevt, svekket eller skadet.

- Panelet må ikke sperres av.

- Dette kan hemme ordentlig ventilasjon.

- Du må ikke trekke diagonalt i ledningen (kun VL-100U5-E).

- Dette kan føre til at enheten ikke fungerer som den skal.

- I følgende tilfeller må du stanse Lossnay-enheten og stenge luken.

- Hvis det er kaldt ute, sterk vind, kraftig snø eller regnvær eller tykk tåke, eller dersom det faller lett snø. (Vann eller snø kan trenge seg inn i Lossnay-enhetens luftinngang og føre til værskader.)

- Under rengjøring og inspeksjoner

(Stans Lossnay-enheten midlertidig og slå den på igjen senere.)

■ Mitsubishi anbefaler at Lossnay-enheten monteres på god avstand fra senger.

Dersom enheten er for nærme kan du bli forstyrret av støyen, eller det kan blåse kald luft på deg i sengen.

■ Insekter som er mindre enn gitteråpningene i utendørshetten, kan infiltrere enheten.

■ Motoren og luftfilteret krever regelmessig vedlikehold (utskiftning). Utskiftningsintervallet varierer ut fra hvor mye enheten brukes.

Funksjoner

Lossnay-ventilatoren, fra Mitsubishi Betjene Lossnay-enheten

Lossnay-enheten frakter skitten inneluft ut (avtrekk) og frakter ren luft utenfra inn (lufttilførsel).

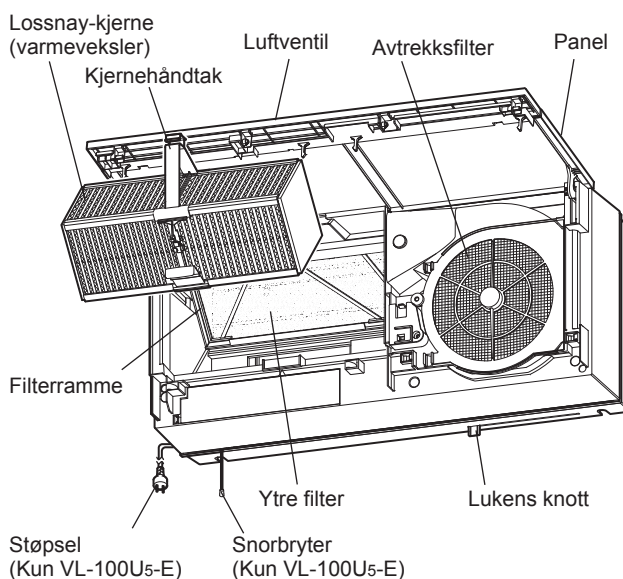
Ved lufttilførsel tilpasser den utendørsluften til romtemperaturen (som en varmeveksler).

- * Lossnay-enheten er ikke et klimaapparat. Det er en ventileringsvifte som utveksler varme mens den ventilerer.
- ◆ Siden den ikke bare sender inneluft ut, men også frakter frisk luft inn, fungerer den godt i tett lukkede hjem.
- ◆ Siden det er en varmeveksler, gir den varme og nedkjøling til lavere kostnader enn ventilatorer som bare har avtrekk.
- ◆ Innebygde filtre reduserer mengden av støv, pollen og andre partikler som trenger seg inn i huset med uteluften.
- ◆ For å hindre at Lossnay-kjernen fryser eller skades må enheten stanses dersom utetemperaturen faller til under $-10\text{ }^{\circ}\text{C}$ og rommets luftfuktighet øker til over 40 %. (De andre vilkårene for temperatur og luftfuktighet er basert på Tabell 1 som en veiledning.)

Tabell 1

Utetemperatur ($^{\circ}\text{C}$)		-10	-15	-20	-25
Innendørs	Temperatur ($^{\circ}\text{C}$)	20	20	20	15
	Luftfuktighet (%)	40	35	30	30

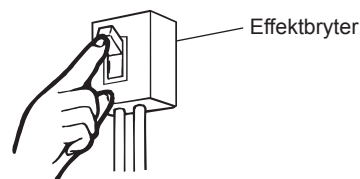
Delenes navn



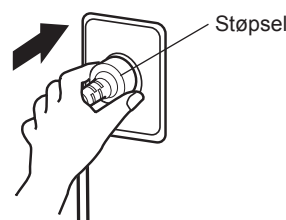
Før du starter Lossnay-enheten

Før du slår på strømmen

1. Slå på effektbryteren i sikringskapet.



2. Sett støpselet i veggkontakten. (Kun VL-100U5-E)



Betjening

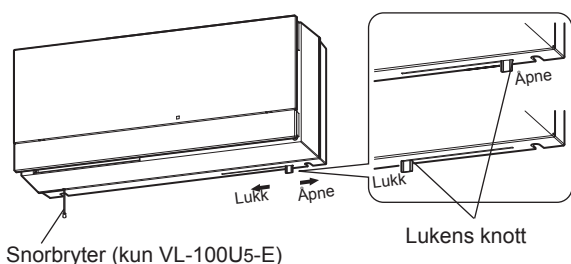
NB

- I følgende tilfeller må du stanse Lossnay-enheten og manuelt flytte lukens knott så langt den går til venstre (lukket posisjon) for å stenge luken.

- Hvis det er kaldt ute, sterk vind, kraftig snø eller regnvær eller tykk tåke, eller dersom det faller lett snø. (Vann eller snø kan trenge seg inn i Lossnay-enhetens luftinngang og føre til værskader.)

- Under rengjøring og inspeksjoner

1. Skyv lukens knott til åpen stilling.



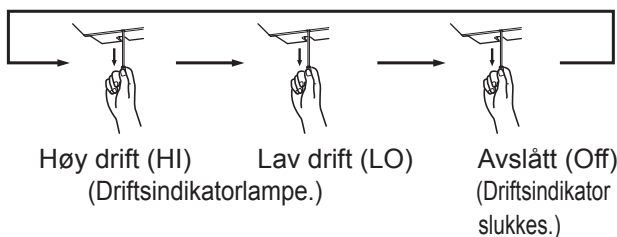
NB

- Påse at lukens knott står i åpen stilling før du betjener enheten.

For VL-100U5-E

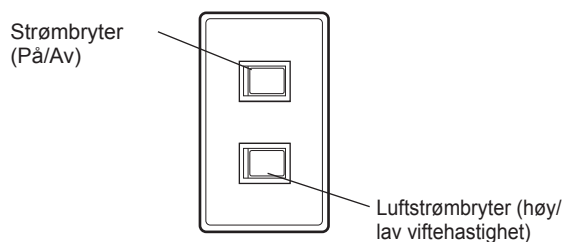
2. Veksle mellom driftsmoduser (luftstrøm)

Trekk i snoren for å veksle mellom høy drift (HI), lav drift (LO) og avslått (Off).



For VL-100EU5-E

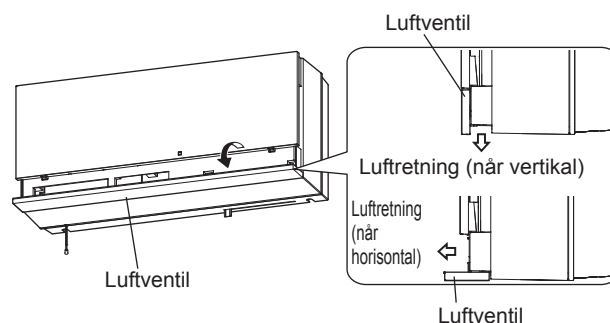
2. Bruke kontrollbryterne.



* Bryterne ovenfor er bare et eksempel. Betjening og indikatorer kan variere avhengig av installerte brytere.

Hvis det blåser kald luft på deg

Hvis det blåser kald luft direkte på deg, vipp luftventilen mot deg for å endre luftstrømmens retning fra vertikalt til horisontalt. (Flytt manuelt.)



Vedlikehold

For å maksimere Lossnay-enhetens levetid bør du fjerne skitt og støv som samler seg opp på avtrekksfilteret og det ytre filteret **minst én gang hver sjette måned**.

⚠ Advarsel:

- Slå alltid av effektbrytere, eller for VL-100U5-E, trekk støpselet ut av veggkontakten før utføring av vedlikehold.
- Det kan oppstå elektriske støt og brannskader dersom enheten er strømførende.

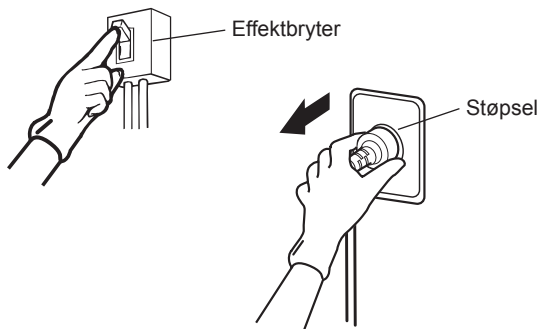
⚠ OBS:

- Bruk hansker ved vedlikehold av enheten.
- Dersom du ikke bruker hansker, kan det resultere i personskade.
- Hvis du bruker en gardintrapp ved vedlikehold, må den plasseres på et jevnt underlag uten noe under.
- Hvis stigen velter, kan det resultere i personskade.

Fjerne og rengjøre filtre og Lossnay-kjernen

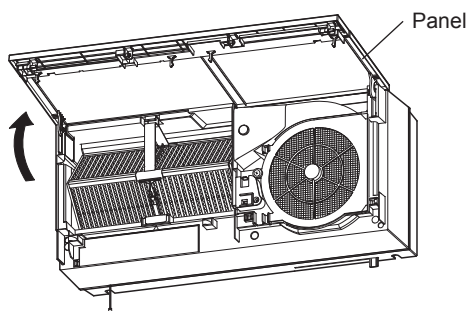
1. Slå strømmen av

- 1) Slå Lossnay-enheten av.
- 2) Slå alltid av effektbrytere, eller for VL-100U5-E, trekk støpselet ut av veggkontakten.



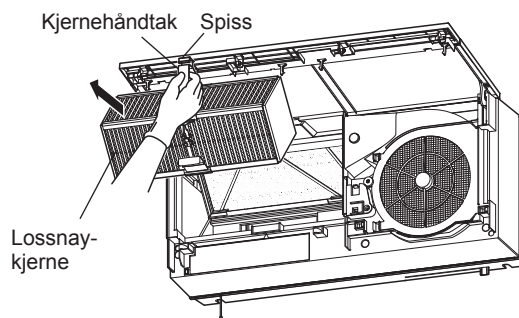
2. Åpne panelet.

Åpne det hele veien.



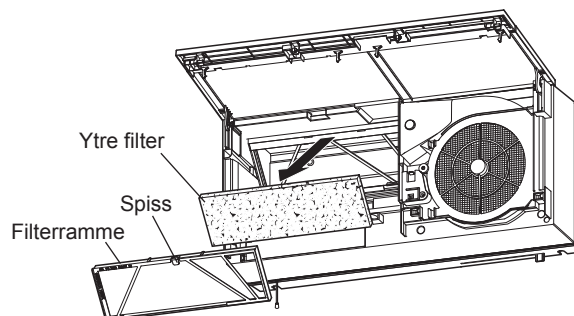
3. Fjern Lossnay-kjernen.

Trykk på spissen på Lossnay-kjernens håndtak og trekk håndtaket mot deg for å fjerne kjernen.



4. Fjern det ytre filteret.

- 1) Trykk inn spissen på filterrammen og dra filteret mot deg for å fjerne filterrammen fra hovedenheten.
- 2) Fjern det ytre filteret fra filterrammen.



5. Rengjøring

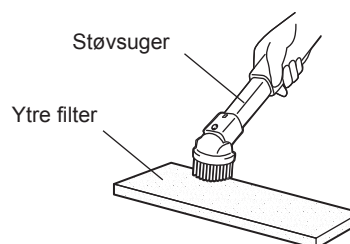
Rengjøre det ytre filteret

Rengjøring:

Støvsug støvet fra filteret, og vask det deretter for hånd i vann med et nøytralt vaskemiddel eller i lunkent vann (opptil 40 °C). Tørk det deretter grundig for å fjerne fuktigheten.

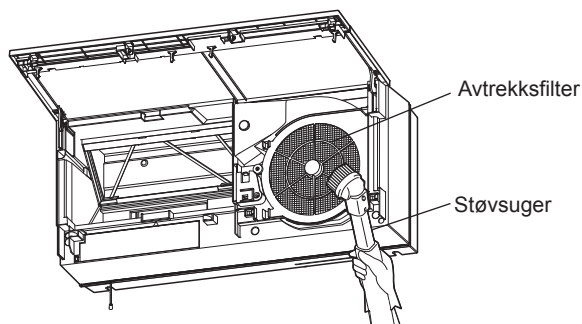
Utskiftning:

Erstatt filteret med deler som selges separat (P-100F5-E) når det har blitt vasket fem eller seks ganger



Rengjøre avtrekksfilteret

Bruk en støvsuger for å fjerne støv.



NB

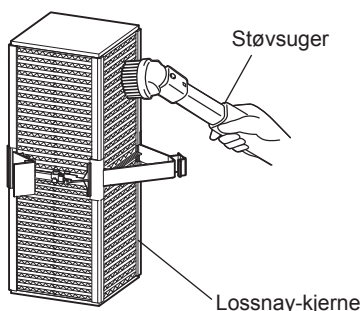
- Ikke trykk strenger, skrutrekkere eller harde støvsugermunnstykker mot overflaten av avtrekksfilteret. (Det kan skade filteret.)

Rengjøre Lossnay-kjernen

Rengjør Lossnay-kjernen minst én gang i året.

Bruk en støvsuger for å fjerne støv fra overflaten.

- Støvsug overflaten forsiktig med støvsugerens munnstykke.



NB

- Lossnay-kjernen skal ikke utsettes for vann, kjemikalier eller løsninger som har lett for å fordampe.
- Lossnay-kjernen skal ikke utsettes for åpen ild.
- Ikke trykk strenger, skrutrekkere eller harde støvsugermunnstykker inn i overflaten.

6. Montering og kontroll etter vedlikehold

Monter filteret og Lossnay-kjernen i motsatt rekkefølge av fjerningsprosedyren.

⚠ OBS

- Sett delene ordentlig på igjen etter vedlikehold.

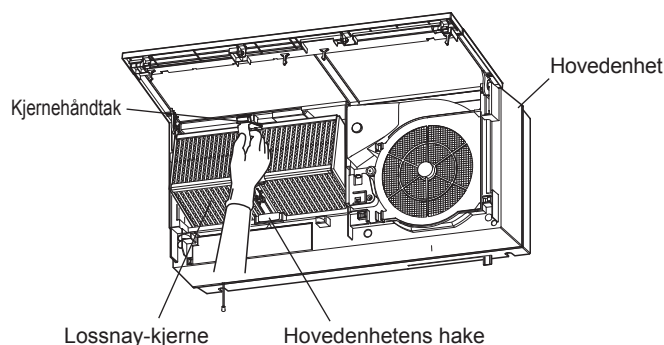
- Dersom enheten faller ned, kan det føre til personskade.

1. Sett på det ytre filteret. (Se side 5.)

- Plasser det ytre filteret i filterrammen og monter det på hovedenheten. (Pass på så du ikke forveksler toppen og bunnen.)

2. Monter Lossnay-kjernen.

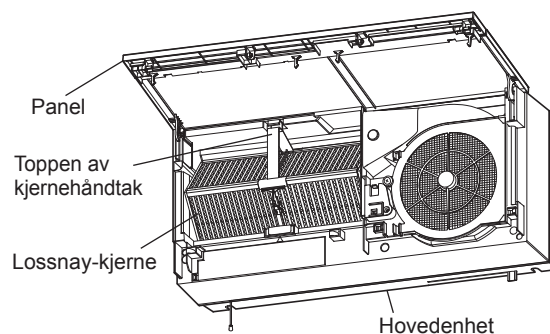
- (1) Heng midten av den nedre delen av Lossnay-kjernen på hovedenhetens hake.



- (2) Trykk toppen av kjernehandtaket inn på hovedenheten til du hører et klikk.

NB

- Påse at midten hekter seg fast i toppen og bunnen av handtaket, og at de to endene av kjernen settes helt inn.



3. Lukk panelet.

- Sving panelet til lukket stilling til du hører et klikk.

4. 2) Slå på effektbryteren, eller for VL-100U5-E, sett støpselet i veggkontakten.

5. Slå på strømmen.

6. Etter montering, kontroller følgende.
- Er filtrene og panelet godt festet?
 - Kommer det rare lyder fra enheten?
 - Blåses det luft fra enheten? (Kontroller dette mens enheten er i drift. Påse at luken er åpen.)

Rengjøre panelet/hovedenheten

Hvis panelet eller hovedenheten blir skitten, tørk av den med en godt oppvridd klut fuktet i en løsning av nøytralt vaskemiddel og lunkent vann (40 °C eller mindre), og tørk av med en ren klut for å fjerne vaskemiddelrester.

NB

- **Bruk av følgende løsemidler ved vedlikehold kan forårsake at Lossnay-komponentene blir skjeve, svekket eller misfarget.**
 - Malingstynner, alkohol, benzen, bensin, parafin, spraybokser, alkaliske rengjøringsmidler, kjemiske kluter eller vaskemidler som inneholder slipemidler, for eksempel rensmidler.
- **Fjern støv fra støpselet. (Kun VL-100U5-E)**

Feilsøking

Inspiser enheten om noen av de følgende problemene oppstår. Hvis problemet ikke står oppført nedenfor, eller dersom problemet vedvarer etter inspeksjon, slå av effektbryteren i sikringsskapet, eller for VL-100U5-E, ta støpselet ut av vegguttaket og kontakt forhandleren.

Modell	Problem	Årsak	Kontroller følgende	Side
VL-100U5-E VL-100EU5-E	Enheden starter ikke.	Ingen strøm til hovedenheten.	Kontroller støpselet. (Kun VL-100U5-E) Kontroller om det har gått en sikring. Kontroller om strømmen har gått.	4
	Enheden lager mer støy. Enheden bråker.	Panelet eller det ytre filteret er ikke godt nok festet.	Fest panelet eller filteret på nytt.	7
		Det ytre filteret eller avtrekksfilteret er tilstoppet.	Rengjør filteret.	6
	Det er kaldt og luken rikker seg ikke.	Lufttemperaturen ute og inne samt luftfuktigheten kan ha gjort at luken har frosset fast.	Slå av Lossnay-enheten til temperaturen går opp, og start den deretter opp igjen.	—
	Det kommer mindre luft enn normalt fra enheten.	Det ytre filteret eller avtrekksfilteret er tilstoppet.	Rengjør filteret.	6
	Den innkommende luften kjennes kald ut.	Lufttemperaturen ute har gått ned.	Slå enheten midlertidig av og steng luken hvis situasjonen krever det. Eventuelt kan du endre luftventilens retning.	5
	Det kommer ikke luft fra enheten. Det kommer ikke mye luft fra enheten.	Lossnay-enheten er en varmevekslende ventilator, så luftvolumet er lavere enn for en vanlig vifte. Dette er normalt.		—
		Luken er stengt.	Åpne luken.	5
	Enheden lager støy.	Luken er stengt.	Åpne luken.	5
Panelet lukker seg ikke.	Lossnay-kjernen eller det ytre filteret er ikke riktig montert. (En komponent er feilplassert eller satt inn baklengs.)	Monter komponenten på riktig måte.	7	
VL-100EU5-E	Driften stemmer ikke overens med veggbryteren.	Det er feil på ledningsnett.	Kontakt forhandleren.	—

Spesifikasjoner

Modell	Tilført spenning (V)	Frekvens (Hz)	Innstilling	Strømforbruk (W)	Luftvolum (m ³ /t)	Temperaturskifteeffekt (%)	Støy (dB)	Vekt (kg)
VL-100U ₅ -E	220	50	HI	30	100	73	36,5	7,5
			LO	13	55	80	24	
VL-100EU ₅ -E	230	50	HI	31	105	73	37	
			LO	15	60	80	25	
VL-100EU ₅ -E	240	50	HI	34	106	72	38	
			LO	17	61	79	27	
VL-100EU ₅ -E	220	60	HI	34	103	73	38	
			LO	17	57	80	25	

* Støyverdien kan være noe høyere enn det som er nevnt avhengig av rommets struktur.

Service etter salg

Ta kontakt med forhandleren angående service etter salg som tilbys for dette Lossnay-produktet.

- Hvis du hører rare lyder, hvis det ikke kommer ut luft eller hvis det oppstår andre problemer, slå av strømmen og kontakt forhandleren. Hør med forhandleren hva en inspeksjon eller reparasjon kommer til å koste.

mitsubishi electric corporation

HEAD OFFICE:

TOKYO BLDG., 2-7-3, MARUNOUCHI, CHIYODA-KU, TOKYO 100-8310, JAPAN

AUTHORIZED REPRESENTATIVE IN EU:

mitsubishi electric europe b.v.

HARMAN HOUSE, 1 GEORGE STREET, UXBRIDGE, MIDDLESEX, UB8 1QQ, U.K.

Information on Disposal



Note: This symbol mark is for EU countries only.

This symbol mark is according to the directive 2002/96/EC Article 10 Information for users and Annex IV, and/or to the directive 2006/66/EC Article 20 Information for end-users and Annex II.

English

Your MITSUBISHI ELECTRIC product is designed and manufactured with high quality materials and components which can be recycled and/or reused.

This symbol means that electrical and electronic equipment, batteries and accumulators, at their end-of-life, should be disposed of separately from your household waste.

If a chemical symbol is printed beneath the symbol shown above, this chemical symbol means that the battery or accumulator contains a heavy metal at a certain concentration. This will be indicated as follows:

Hg: mercury (0,0005%), Cd: cadmium (0,002%),
Pb: lead (0,004%)

In the European Union there are separate collection systems for used electrical and electronic products, batteries and accumulators.

Please, dispose of this equipment, batteries and accumulators correctly at your local community waste collection/recycling centre.

Please, help us to conserve the environment we live in!

Deutsch

Ihr MITSUBISHI ELECTRIC-Produkt wurde unter Einsatz von qualitativ hochwertigen Materialien und Komponenten konstruiert und gefertigt, die für Recycling und/oder Wiederverwendung geeignet sind.

Dieses Symbol bedeutet, dass elektrische und elektronische Geräte sowie Batterien und Akkus am Ende ihrer Nutzungsdauer von Hausmüll getrennt zu entsorgen sind.

Wenn ein chemisches Symbol unterhalb des oben abgebildeten Symbols erscheint, bedeutet dies, dass die Batterie bzw. der Akku ein Schwermetall in einer bestimmten Konzentration enthält. Dies wird wie folgt angegeben:

Hg: Quecksilber (0,0005 %), Cd: Cadmium (0,002 %),
Pb: Blei (0,004 %)

In der Europäischen Union gibt es unterschiedliche Sammelsysteme für gebrauchte Elektrik- und Elektronikgeräte einerseits sowie Batterien und Akkus andererseits.

Bitte entsorgen Sie dieses Gerät, Batterien und Akkus vorschriftsmäßig bei Ihrer kommunalen Sammelstelle oder im örtlichen Recycling-Zentrum.

Bitte helfen Sie uns, die Umwelt zu erhalten, in der wir leben!

Italiano

Questo prodotto MITSUBISHI ELECTRIC è stato progettato e fabbricato con materiali e componenti di alta qualità, che possono essere riciclati e/o riutilizzati.

Questo simbolo significa che i prodotti elettrici ed elettronici, le batterie e gli accumulatori, devono essere smaltiti separatamente dai rifiuti casalinghi alla fine della loro vita di servizio.

Se sotto il simbolo mostrato sopra è stampato un simbolo chimico, il simbolo chimico significa che la batteria o l'accumulatore contiene un metallo pesante con una certa concentrazione. Ciò viene indicato come segue:

Hg: mercurio (0,0005%), Cd: cadmio (0,002%),
Pb: piombo (0,004%)

Nell'Unione Europea ci sono sistemi di raccolta differenziata per i prodotti elettrici ed elettronici, le batterie e gli accumulatori usati.

Per disfarsi di questo prodotto, delle batterie e degli accumulatori, portarli al centro locale di raccolta/riciclaggio dei rifiuti.

Aiutateci a conservare l'ambiente in cui viviamo!

Français

Votre produit Mitsubishi Electric est conçu et fabriqué avec des matériels et des composants de qualité supérieure qui peuvent être recyclés et/ou réutilisés.

Ce symbole signifie que les équipements électriques et électroniques, les batteries et les accumulateurs, à la fin de leur durée de service, doivent être éliminés séparément des ordures ménagères.

Si un symbole chimique est imprimé sous le symbole illustré ci-dessus, il signifie que la batterie ou l'accumulateur contient une certaine concentration de métal lourd. Elle sera indiquée comme suit : Hg : mercure (0,0005%), Cd : cadmium (0,002%),
Pb : plomb (0,004%)

Dans l'Union Européenne, il existe des systèmes sélectifs de collecte pour les produits électriques et électroniques, les batteries et les accumulateurs usagés.

Nous vous prions donc de confier cet équipement, ces batteries et ces accumulateurs à votre centre local de collecte/recyclage.

Aidez-nous à conserver l'environnement dans lequel nous vivons !

Les machines ou appareils électriques et électroniques contiennent souvent des matières qui, si elles sont traitées ou éliminées de manière inappropriée, peuvent s'avérer potentiellement dangereuses pour la santé humaine et pour l'environnement.

Cependant, ces matières sont nécessaires au bon fonctionnement de votre appareil ou de votre machine.

Pour cette raison, il vous est demandé de ne pas vous débarrasser de votre appareil ou machine usagé avec vos ordures ménagères.

Español

Su producto MITSUBISHI ELECTRIC está diseñado y fabricado con materiales y componentes de alta calidad que pueden ser reciclados y/o reutilizados.

Este símbolo significa que el aparato eléctrico y electrónico, las pilas, baterías y los acumuladores, al final de su ciclo de vida, se deben tirar separadamente del resto de sus residuos domésticos.

Si hay un símbolo químico impreso debajo del símbolo mostrado arriba, este símbolo químico significa que la pila, batería o el acumulador contienen un metal pesado con cierta concentración. Esto se indicará de la forma siguiente:

Hg: mercurio (0,0005%), Cd: cadmio (0,002%),
Pb: plomo (0,004%)

En la Unión Europea existen sistemas de recogida específicos para productos eléctricos y electrónicos, pilas, baterías y acumuladores usados.

Por favor, deposite los aparatos mencionados, las pilas, baterías y acumuladores en el centro de recogida/reciclado de residuos de su lugar de residencia local cuando quiera tirarlos.

¡Ayúdenos a conservar el medio ambiente!

Português

O seu produto MITSUBISHI ELECTRIC foi concebido e produzido com materiais e componentes de alta qualidade que podem ser reciclados e/ou reutilizados.

Este símbolo significa que o equipamento eléctrico e electrónico, as baterias e os acumuladores, no final da sua vida útil, devem ser deitados fora separadamente do lixo doméstico.

Se houver um símbolo químico impresso por baixo do símbolo mostrado acima, o símbolo químico indica que a bateria ou acumulador contém metais pesados numa determinada concentração. Isto aparecerá indicado da maneira seguinte:

Hg: mercúrio (0,0005%), Cd: cádmio (0,002%),
Pb: chumbo (0,004%)

Na União Europeia existem sistemas de recolha separados para produtos eléctricos e electrónicos, baterias e acumuladores usados.

Por favor, entregue este equipamento, as baterias e os acumuladores correctamente, no seu ponto local de recolha/reciclagem.

Por favor, ajude-nos a conservar o ambiente em que vivemos!



Svenska

Denna produkt från MITSUBISHI ELECTRIC är designad och tillverkad av material och komponenter med hög kvalitet som kan återvinnas och/eller återanvändas.

Denna symbol betyder att förbrukade elektriska och elektroniska produkter, batterier och ackumulatörer skall sorteras och hanteras separat från hushållsavfall.

Om det finns en kemisk beteckning tryckt under ovanstående symbol betyder det att batteriet eller ackumulatören innehåller en tungmetall med en viss koncentration. Detta anges på följande sätt:

Hg: kvicksilver (0,0005%), Cd: kadmium (0,002%),
Pb: bly (0,004%)

Inom den Europeiska Unionen finns det separata insamlingsssystem för begagnade elektriska och elektroniska produkter, batterier och ackumulatörer.

Var vänlig lämna denna produkt, batterier och ackumulatörer hos din lokala mottagningsstation för avfall och återvinning.

Var snäll och hjälp oss att bevara miljön vi lever i!

Dansk

Dit produkt fra MITSUBISHI ELECTRIC er designet og fremstillet med kvalitetsmaterialer og komponenter, der kan genindvindes og/eller genbruges.

Dette symbol viser, at elektrisk eller elektronisk udstyr, batterier og akkumulatører ikke må bortskaffes sammen med almindeligt husholdningsaffald efter endt levetid.

Hvis der er trykt et kemisk symbol under symbolet ovenfor, betyder det, at batteriet eller akkumulatøren indeholder en bestemt koncentration af et tungmetal. Dette angives som følger:

Hg: kviksølv (0,0005 %), Cd: cadmium (0,002 %),
Pb: bly (0,004 %)

I EU er der særlige indsamlingsordninger for brugte elektriske og elektroniske produkter, batterier og akkumulatører.

Bortskaf udstyret, batterier og akkumulatører korrekt på en lokal affalds-/genbrugsplads.

Hjælp os med at bevare det miljø, vi lever i!

Norsk

For norske brukere:

Dette produktet fra MITSUBISHI ELECTRIC er konstruert og produsert med materialer og komponenter av høy kvalitet, som kan resirkuleres og/eller brukes om igjen.

Dette symbolet betyr at elektrisk og elektronisk utstyr, batterier og akkumulatører, ikke bør kasseres sammen med husholdningsavfallet når de har nådd slutten av sin levetid.

Hvis det er trykt et kjemisk symbol under det symbolet som er vist over, betyr det kjemiske symbolet at batteriet eller akkumulatøren inneholder et tungmetall i en viss konsentrasjon. Dette vil vises som følger:

Hg: kvikksølv (0,0005 %), Cd: kadmium (0,002 %),
Pb: bly (0,004 %)

I Norge finnes det egne innsamlingsystemer for brukte elektriske og elektroniske produkter, batterier og akkumulatører.

Kasser dette utstyret, batteriene og akkumulatorene ved den lokale gjenbruks- eller resirkuleringsstasjonen.

Hjelp oss å bevare det miljøet vi lever i!

Suomi

Tämä MITSUBISHI ELECTRIC -tuote on suunniteltu ja valmistettu korkealuokkaisista materiaaleista ja/tai osista, jotka voidaan kierrättää ja käyttää uudelleen.

Tämä symboli tarkoittaa, että sähkö- ja elektroniikkalaitteet, paristot ja akut täytyy niiden käyttöään jälkeen hävittää erillään talousjätteistä.

Jos yllä olevan symbolin alapuolelle on painettu kemiallinen symboli, se tarkoittaa, että paristolla tai akulla on tietty raskasmetallipitoisuus. Se ilmoitetaan seuraavasti:

Hg: elohopea (0,0005 %), Cd: kadmium (0,002 %),
Pb: lyijy (0,004 %)

Käytetyillä sähkö- ja elektroniikkalaitteilla, paristoilla ja akuilla on Euroopan Yhteisössä omat keräysjärjestelmänsä.

Toimita tämä laite, paristot ja akut paikalliseen jätehuolto-/kierrätyskeskukseen.

Autta meitä suojelemaan ympäristöä, jossa elämme!

Nederlands

Mitsubishi Electric producten zijn ontwikkeld en gefabriceerd uit eerste kwaliteit materialen. De onderdelen kunnen worden gerecycled en/of worden hergebruikt.

Het symbool betekent dat de elektrische en elektronische onderdelen, batterijen en accu's op het einde van de gebruiksduur gescheiden van het huishoudelijk afval moeten worden ingezameld. Wanneer er onder het bovenstaande symbool een chemisch symbool staat gedrukt, betekent dit dat de batterij of accu zware metalen in een bepaalde concentratie bevat. Dit wordt als volgt aangeduid:

Hg: kwik (0,0005%), Cd: cadmium (0,002%),
Pb: lood (0,004%)

In de Europese Unie worden elektrische en elektronische producten, batterijen en accu's afzonderlijk ingezameld.

Breng deze apparatuur, batterijen en accu's dan naar het gemeentelijke afvalinzamelingspunt.

Help ons mee het milieu te beschermen!

Ελληνικά

Το προϊόν MITSUBISHI ELECTRIC που διαθέτετε είναι σχεδιασμένο και κατασκευασμένο από υλικά και εξαρτήματα υψηλής ποιότητας, τα οποία μπορούν να ανακυκλωθούν ή/και να χρησιμοποιηθούν ξανά.

Το σύμβολο αυτό σημαίνει ότι ο ηλεκτρικός και ηλεκτρονικός εξοπλισμός, οι μπαταρίες και οι συσσωρευτές, στο τέλος της διάρκειας ζωής τους, θα πρέπει να απορριφτούν ξεχωριστά από τα υπόλοιπα οικιακά απορρίμματα σας.

Αν έχει εκτυπωθεί ένα χημικό σύμβολο κάτω από το σύμβολο που απεικονίζεται ανωτέρω, αυτό το χημικό σύμβολο σημαίνει ότι η μπαταρία ή ο συσσωρευτής περιέχει ένα βαρύ μέταλλο σε ορισμένη συγκέντρωση. Αυτό θα υποδεικνύεται ως ακολούθως:

Hg: υδράργυρος (0,0005%), Cd: κάδμιο (0,002%),
Pb: μόλυβδος (0,004%)

Στην Ευρωπαϊκή Ένωση υπάρχουν ξεχωριστά συστήματα συλλογής για τα χρησιμοποιημένα ηλεκτρικά και ηλεκτρονικά προϊόντα, τις μπαταρίες και τους συσσωρευτές.

Παρακαλούμε διαθέστε αυτόν τον εξοπλισμό, τις μπαταρίες και τους συσσωρευτές στο τοπικό σας κοινοτικό κέντρο συλλογής/ανακύκλωσης απορριμμάτων.

Βοηθήστε μας να προστατεύσουμε το περιβάλλον στο οποίο ζούμε!