

UNOKLIMA
by Klimair®

UNOKLIMA VENTILATION
-Indeklimaets bedste ven

UNOKLIMA XT160

Sundt indeklima

-med lukkede vinduer!



50% større varmeveksler

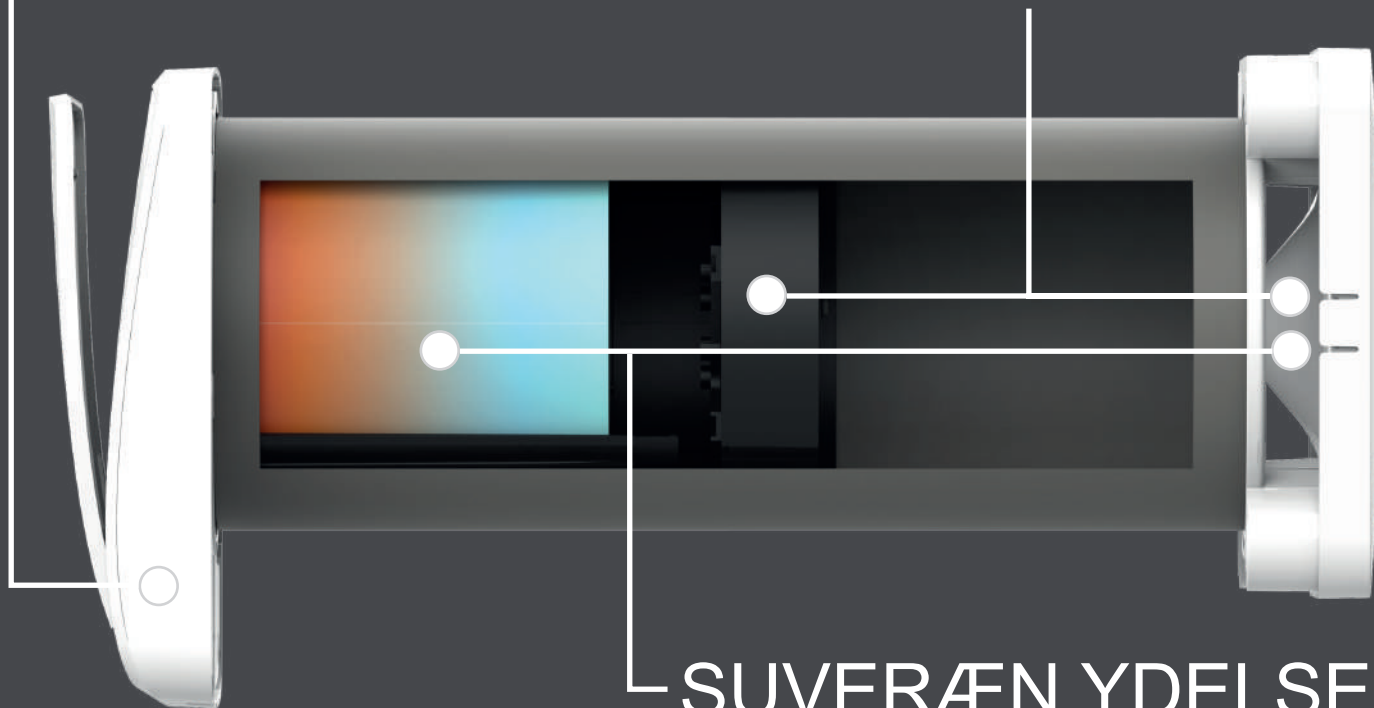
5 ÅRS
GARANTI

ELEGANT DESIGN

Det indvendige design-element træder blot 40 mm ind i rummet. Når enheden er slukket, er design-lugen lukket helt i, og modvirker træk udefra

STILLE

Motorhusets placering midt i luftkanalen, helt bag ved den keramiske varmeveksler, kombineret med yderkappens specielle luftstrømsvenlige design, yder et meget komfortabelt oplevet lydbillede

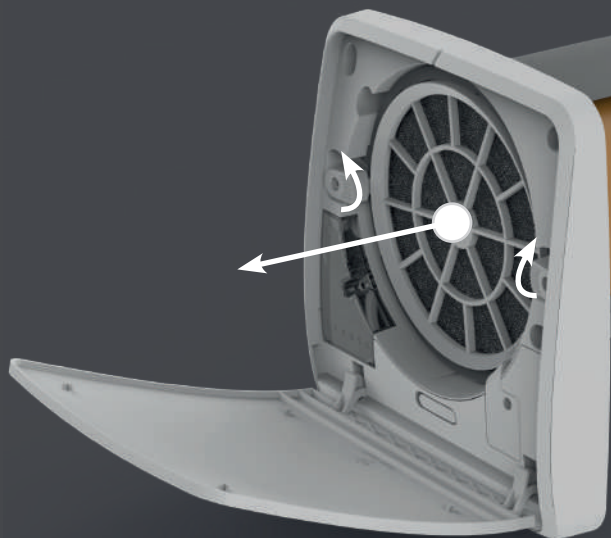


SUVERÆN YDELSE

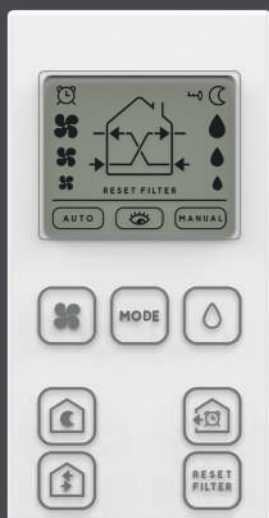
Den keramiske varmeveksler er 50% større end andre modeller. Sammen med det vindtunnel-designede ydre afdækningsskjold, der fjerner størstedelen af det modtryk luftstrømmen møder, skabes optimal ydelse. Den ekstra store varmeveksler giver forbedrede ydelser særligt ved yderbelastninger med stor forskel i inde-/udetemperaturer, og når motorenheden kører på højeste hastighed. Hver enhed har kapacitet til at udskifte luften i rum helt op til 40 m² - 120 m³. I større rum installeres gerne flere enheder. Med en varmeudnyttelsesgrad på op til 93% overholder UNOKLIMA XT160 reglerne i BR20. Helt naturligt ydes størst varmegenvinding ved lav hastighed, og det oplevede lydniveau er lavere, ved lav hastighed. Den optimale varmegenvindingseffekt opnås på hastighed 2

VEDLIGEHOULDELSSES VENLIG

Varveksler og filtre skal vedligeholdes efter hver 3000 timers drift. Det vil sige ca. hver fjerde måned, ved kontinuerlig drift. Vedligeholdelsen sker let og uden brug af værktøj. Varveksler og filtre frigøres og trækkes ud, uden at afmontere hverken frontpanelet eller strømkontakterne. Varveksleren støvsuges, filtrene vaskes eller udskiftes. Luftkanalen aftørres med en tør klud - og enheden er klar til at skabe godt indeklima i endnu 3000 timer



BETJENING



Model REMOTE leveres med en display fjernbetjening, der gør betjeningen let og overskuelig

TO MODELLER

Model XT160 findes i to udgaver:
Nr. 31028.20 Model XT160 BASE
Nr. 31029.20 Model XT160 REMOTE

MANGE FUNKTIONER

Model REMOTE:

- Fjernbetjening
- 3+1 hastigheder
- Natfunktion med nedsat hastighed
- 3 niveauer fugtighedsstyring
- AUTO funktion, med sensor styring
- Manuel styring, uden sensorer
- TIMER-BOOST funktion, udsuger på max hastighed i et indstillet tidsrum
- Overvågningsfunktion, sensorerne er aktive og starter enheden, hvis luftfugtigheden stiger over det indstillede

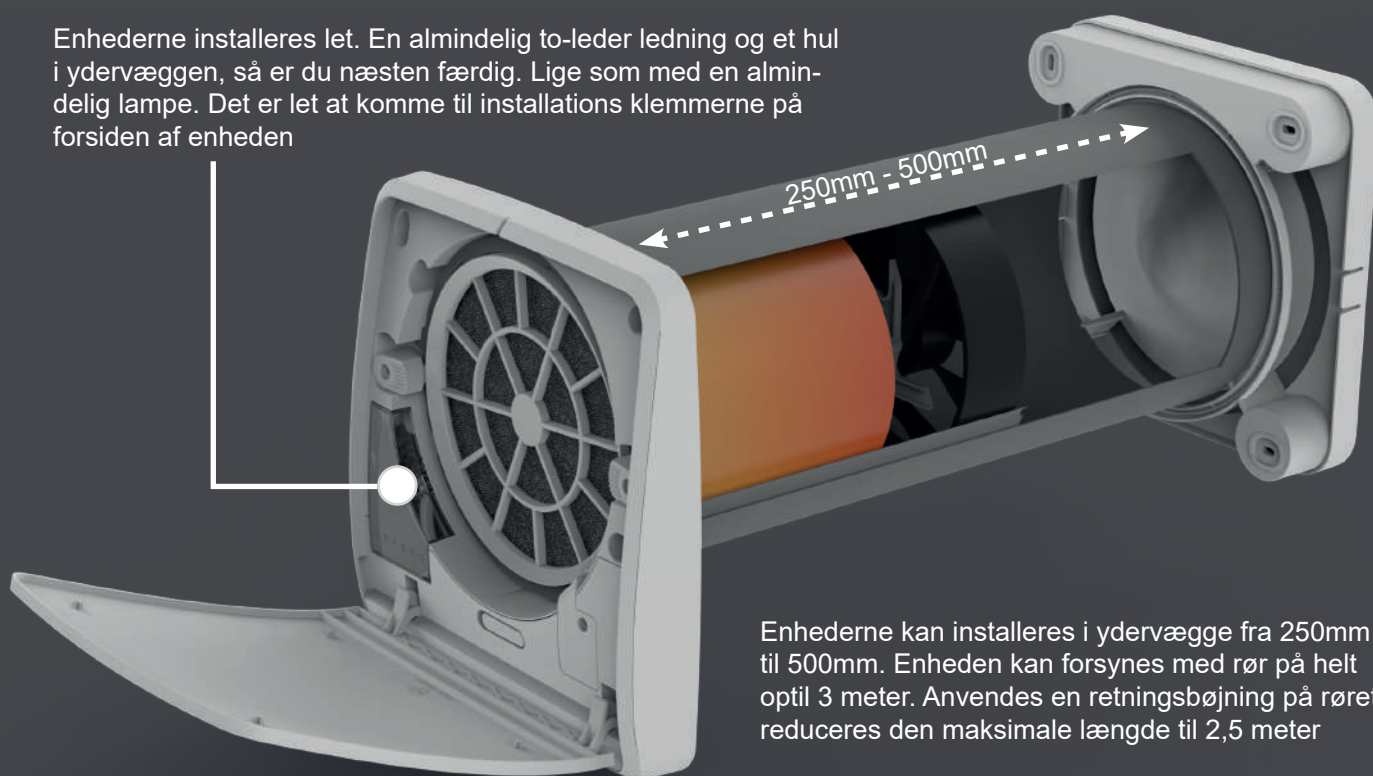
- 70 sekunders cyklus drift
- Filteralarm, indikerer når det er tid til vedligeholdelse
- Luftretningsfunktion, bestemmer om der skal suges kun ud, eller blæses kun ind
- Mulighed for at installere flere enheder i serie, forbindes med kabel

Model BASE:

- Manuel betjening
- 2 hastigheder
- on/off knap
- 70 sekunders cyklus drift

LET INSTALLATION

Enhederne installeres let. En almindelig to-leder ledning og et hul i ydervæggen, så er du næsten færdig. Lige som med en almindelig lampe. Det er let at komme til installations klemmerne på forsiden af enheden



Enhederne kan installeres i ydervægge fra 250mm til 500mm. Enheden kan forsynes med rør på helt op til 3 meter. Anvendes en retningsbøjning på røret, reduceres den maksimale længde til 2,5 meter

70 SEKUNDER DRIFTS CYKLUS

I 70 sekunder suger enheden den varme og 'brugte' luft, ud fra rummet. Ved at passere gennem varmeveksleren frigiver luften sin termiske energi, som akkumuleres af den keramiske veksler; efter 70 sekunder vender ventilatoren rotationsretningen og blæser frisk ny luft ind i yderligere 70 sekunder. Den friske luft passerer gennem den varme keramiske veksler, genvinder den termiske energi og blæses ind i rummet med en mere behagelig temperatur. Dette gør det muligt at opnå betydelige energibesparelser, da det forhindrer varmesystemet i at køre ved maksimal intensitet, som det ville ske i tilfælde af luftudveksling ved at åbne vinduerne

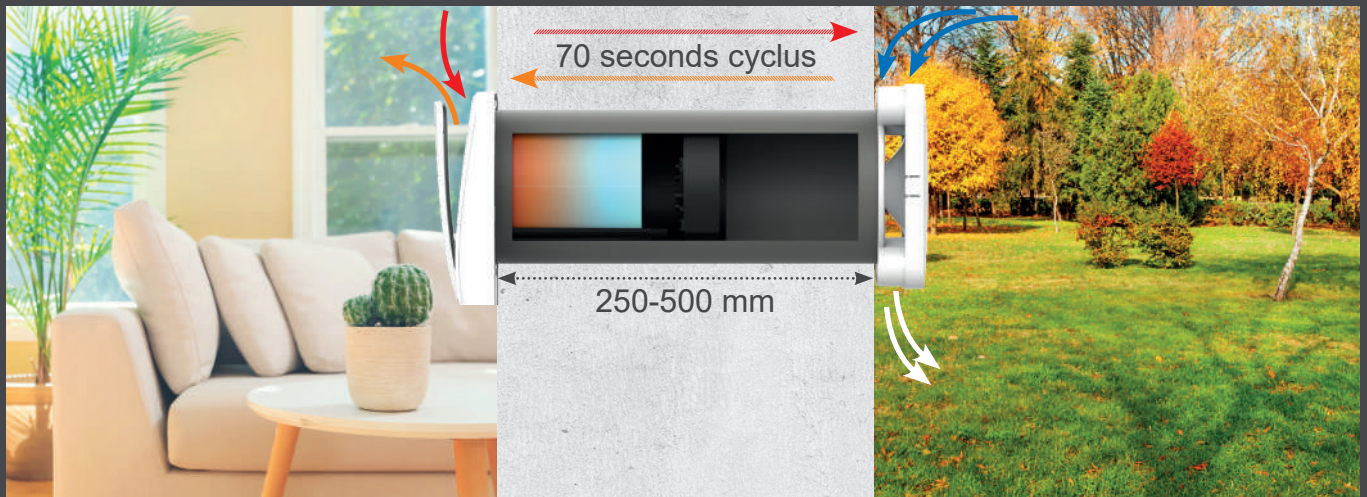
FUGT, RADON, VIRA OG CO²

Både fugt, radon, vira og CO² er uønskede elementer i alle bygninger. Den sikre og enkle måde at reducere disse stoffer på, er udluftning. Konstant udluftning med varmegenvinding som UNOKLIMA XT160 giver tryghed i udluftningen samtidig med at varmespildet er minimalt. Modsat åbne vinduer og traditionel udsugning, der har et meget stort varmetab, og gennem tilførsel af kold luft øger varmeforbruget fra bygningens varmekilder

OPHOLDS- SOVE- OG KÆLDERRUM

UNOKLIMA XT160 er den effektive, komfortable og sikre ventilation. Enheden er i kontinuerlig drift, som lugter ud - uden at du skal huske på det. Enheden er effektiv i alle opholds-, sove-, og kælderrum. Effektiv ventilation - med lukkede vinduer, også når man sover eller ikke er hjemme. Oplagte anvendelser er private hjem, fritidshuse, kontorer, undervisningslokaler, mandskabsvogne, værksteder og meget andet

Model	Ø mm	Volt	Hz	Watt	Tryk Pa	dB(A)	m ³ /t-nat	m ³ /t-1	m ³ /t-2	m ³ /t-3
BASE	160	220-240	50	4,2-6,7	36	9-30	-	20	60	-
REMOTE	160	220-240	50	3,9-6,7	36	4-30	10	20	40	60



FØR



EFTER

